



Dr. Prepare

CATALOGUE

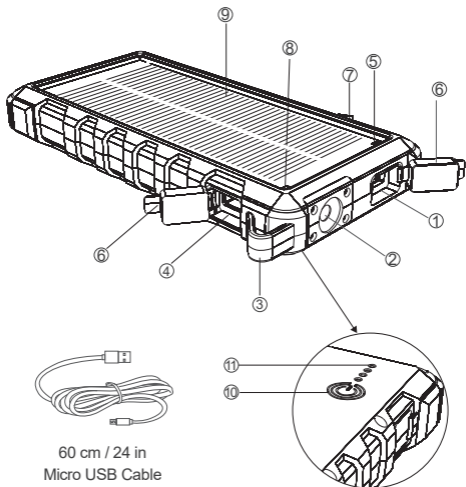
English User Manual	<u>01-07</u>
German User Manual	<u>08-14</u>
Espanol User Manual	<u>15-21</u>
Japanese User Manual	<u>22-28</u>

16000mAh PORTABLE SOLAR CHARGER

Model: D-SP003

 **Manual**

PRODUCT OVERVIEW



① USB-A Output

② Flashlight

③ Hook

④ USB-A Output

⑤ LED Solar Indicator

⑥ Water-resistant Silicone Cover

⑦ Input

⑧ Temperature Indicator

⑨ Solar Panel

⑩ On/Off Button

⑪ LED Power Indicators

SPECIFICATIONS

General	
Battery Type	Lithium Polymer
Capacity	16000mAh / 59.2Wh
Flashlight Power	1W LED (3 Light Modes: Bright, Strobe, and SOS)
Battery Life of Flashlight	65-75 Hours
Recharging Time	5.5 Hours (when simultaneously recharged with both USB inputs) 50 Hours (when recharged via direct sunlight)
Dimensions	7.08 x 3.94 x 0.98 in / 18 x 10 x 2.5 cm
Weight	14.32 oz / 406g ± 10g
Input	
Solar Panel	DC 5V / 300mA Max
Micro USB	DC 5V / 2.4A Max
Output	
USB-A	DC 5V / 3.4A Total (Each 2.4)

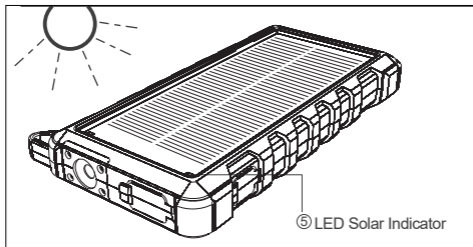
1 LED On	Battery level at 0% - 25%
2 LEDs On	Battery level at 26% - 50%
3 LEDs On	Battery level at 51% - 75%
4 LEDs On	Battery level at 76% - 100%

PACKAGE INCLUDES

- 1 x 16000mAh Portable Solar Charger
- 1 x Micro USB Cable (60 cm / 24 in)
- 1 x Carabiner
- 1 x User Guide

Note: When the temperature is too high, the Temperature Indicator will flash.

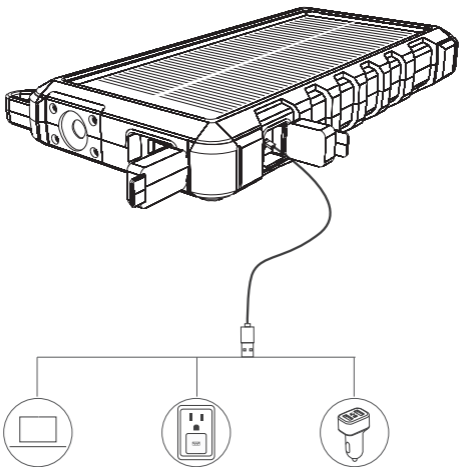
RECHARGING THE PORTABLE CHARGER



- Recharged via the sunlight.

Place the solar panel under direct sunlight. Recharging will start with the green LED Solar Indicator turning on and the blue LED Power Indicators lighting up one by one according to the battery levels.

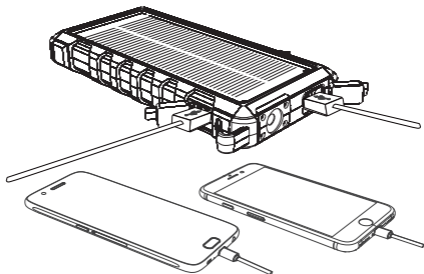
Note: The recharging time may vary according to the intensity of sunlight.



- Recharged via the USB input port.

Use the included USB cables to recharge the portable charger through electrical outlets or other power sources until all 4 LED Power Indicators become solid blue.

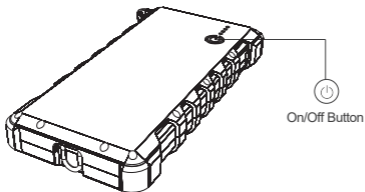
CHARGING THE DEVICES



- Connect your devices to the output ports of portable charger with USB cables and charging will start automatically. The blue LED Power Indicators will turn on to show the battery levels.

Note: we recommend you to use certified Apple cables to charge Apple products.

FLASH LIGHT OPERATIONS



- Long Press the On/Off Button to turn on the flashlight. Press the On/Off Button again to switch light modes.

CAUTION

- Do not drop, knock, or disassemble the product.
- Keep the product away from fire, heat sources, or high temperatures in case of shortened lifespan or damages.
- Do not keep metal objects around the portable charger.
- Avoid exposure to static electricity, strong magnetic fields, and radiation.
- Stop using the portable charger if you notice unusual smells, heating, distortion, or any other abnormalities.
- Keep the product out of reach of children.
- Keep the product away from water, liquids, and moist.
- Dispose of the product according to the local recycling and environmental regulations.

WARRANTY

- Dr.Prepare products are covered by a 12-month limited warranty from the original purchase date. If any problems occur, please contact our support team.
- We only provide after-sales services for products that are sold by Dr.Prepare or retailers and distributors authorized by Dr.Prepare. If you have purchased your unit from other channels, please contact your seller for more information about return and warranty.

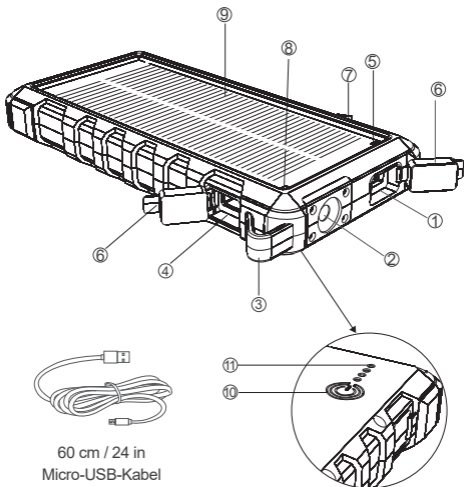
CUSTOMER SUPPORT

If you have any questions or concerns, please give us a call at 1-800-330-8678 or send us an email at mydr.prepare@gmail.com

16000mAh TRAGBARES SOLAR-LADEGERÄT

Modell: D-SP003

PRODUKTÜBERSICHT



① USB-A-Ausgang

② Taschenlampe

③ Haken

④ USB-A-Ausgang

⑤ LED-Solaranzeige

⑥ Silikonabdeckung wasserresistent

⑦ Eingang

⑧ Temperaturanzeige

⑨ Solarmodul

⑩ Ein/Aus Taste

⑪ LED-Betriebsanzeige

TECHNISCHE DATEN

Allgemeines	
Batterietyp	Lithium Polymer
Kapazität	16000mAh / 59,2Wh
Taschenlampe Leistung	1W LED (3 Lichtmodi: Hell, Blitz und SOS)
Taschenlampe Betriebszeit	65-75 Stunden
Ladezeiten	5,5 Stunde (wenn gleichzeitig mit beiden USB-Eingängen aufgeladen wird) 50 Stunde (durch das Sun-Powered-Panel bei starkem Sonnenlicht)
Maße	7,08 x 3,94 x 0,98 in / 18 x 10 x 2,5 cm
Gewicht	14,32 oz / 406g ± 10g
Eingang	
Solarmodul	DC 5V / 300mA Max
Micro USB	DC 5V / 2,4A Max
Ausgabe	
USB-A	DC 5V/ 3,4A (2,4 von je)

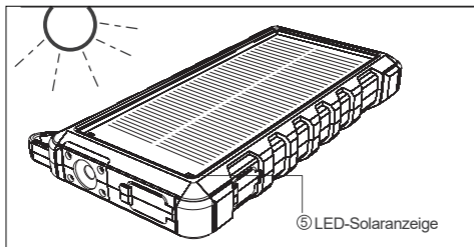
1 LED An	Akkustand bei 0% - 25%
2 LEDs An	Akkustand bei 26% - 50%
3 LEDs An	Akkustand bei 51% - 75%
4 LEDs An	Akkustand bei 76% - 100%

PACKUNGSGEHALT

- 1 x 16000mAh Tragbares Solar-Ladegerät
- 1 x Micro-USB-Kabel (60 cm)
- 1 x Karabiner
- 1 x Benutzerhandbuch

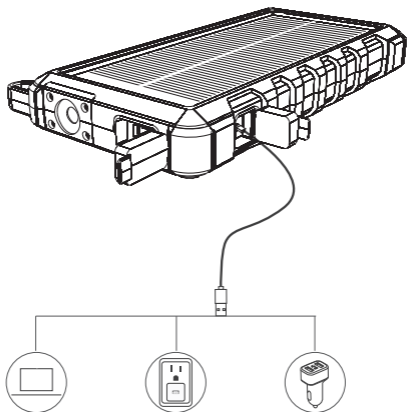
Hinweis: Wenn die Temperatur zu hoch ist, blinkt die Temperatur anzeige.

WIEDERAUFLADUNG VOM TRAGBAREN LADEGERÄT



- Wiederaufladung mit Sonnenlicht
Bitte legen Sie das Solarmodul unter direktem Sonnenlicht. Wenn das LED-Licht grün aufleuchtet, beginnt die Aufladung. Und nach dem Akkustand leuchtet die LED-Stromanzeige blau.

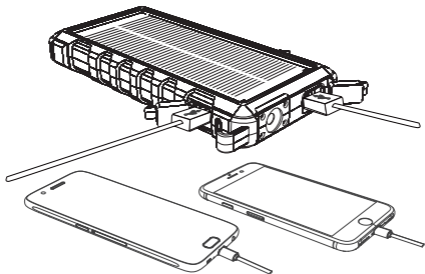
Anmerkung: Die Ladezeit ist abhängig von der Stärke vom Sonnenlicht icht.



- Wiederaufladung mit Steckdose

Bitte laden Sie die tragbares ladegerät mit Steckdose. Bitte verbinden Sie das USB-Kabel mit USB-Stromversorgung für die Aufladung. Es wird alle 4 LED blau gezeigt, wenn Ladung fertig ist.

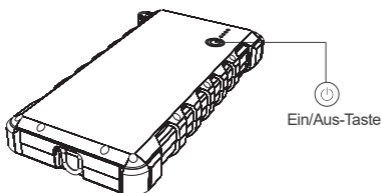
AUFLADEN DES GERÄTES



- Verbinden Sie Ihre Geräte durch die Anschlüsse die tragbares Ladegerät mit den USB Kabeln und das Aufladen beginnt automatisch. Die blauen LED Anzeigen gehen an um den Akkustand anzuzeigen.

Hinweis: Wir empfehlen, dass Sie Original Apple Kabel verwenden um Apple Produkte aufzuladen.

TASCHENLAMPE



- Lange drücken zweimal die Power-Taste, um die LED-Taschenlampe Ein / Aus zu schalten.

WARNUNG

- Lassen Sie das Produkt nicht fallen oder demontieren es.
- Halten Sie es fern von Hitzequellen, oder hohen Temperaturen um eine verkürzte Lebenszeit oder Beschädigungen am Produkt zu verhindern.
- Lagern Sie es nicht in der Nähe von Metallobjekten.
- Vermeiden Sie es statischer Elektrizität, starken Magnetfeldern und Strahlung auszusetzen.

- Stoppen Sie die tragbares ladegerät zu verwenden, wenn Sie einen ungewöhnlichen Geruch, Erhitzung, Verformung oder andere Abnormitäten feststellen.
- Halten Sie ihn fern von Kindern.
- Halten Sie ihn fern von Wasser, Flüssigkeiten und Feuchtigkeit
- Entsorgen Sie das Produkt im Einklang mit den lokalen Recycling und Umwelt Bestimmungen.

GEWÄHRLEISTUNG

- Die Gewährleistungsfrist von Dr.Prepare beträgt 12 Monate mit eingeschränkter Garantie. Die Frist beginnt mit der Übergabe der Ware zu laufen. Sollten Sie noch Frage haben, stehe die Kundenservice sehr gerne zur Verfügung.
- Wir bieten die Garantie nur die Produkte, die von Dr.Prepare oder von Dr.Prepare autorisierte Händler verkauft werden. Falls Sie Ihr Produkt bei einem anderen Händler gekauft haben, wenden Sie sich bezüglich des Garantieanspruchs an den Verkäufer.

KUNDENSERVICE

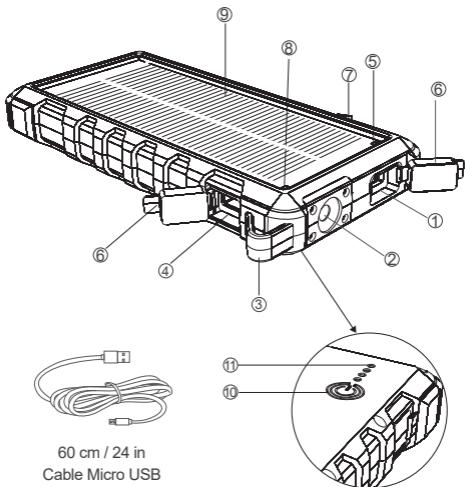
Sollten Sie noch Frage haben, bitte kontaktieren Sie mit uns durch E-mail: mydr.prepare@gmail.com

16000mAh CARGADOR SOLAR PORTÁTIL

Model: D-SP003

 **Manual**

RESUMEN DEL PRODUCTO



- | | |
|----------------------------------------------|------------------------------|
| ① Salida USB-A | ⑦ Entrada |
| ② Botón de Luz | ⑧ Indicador de Temperatura |
| ③ Gancho | ⑨ Panel Solar |
| ④ Salida USB-A | ⑩ Botón de Encendido/Apagado |
| ⑤ Indicador LED Solar | ⑪ Indicador LED de Energía |
| ⑥ Cubierta de Silicona
Resistente al Agua | |

ESPECIFICACIONES

Generales	
Tipo de Batería	Polímero de Litio
Capacidad	16000mAh / 59.2 Wh
Potencia de la Linterna	1W LED (3 Modos de Luz: Brillante, Estroboscópico y SOS)
Vida Útil de la Batería de la Linterna	65-75 Horas
Tiempo de Recarga	5.5 Horas (Cuando se recarga simultáneamente con ambas entradas de USB) 50 Horas (Cuando se recarga con luz solar directa)
Dimensiones	7.08 x 3.94 x 0.98 pulgadas / 18 x 10 x 2.5 cm
Peso	14.32 oz / 406g ± 10g
Entrada	
Panel Solar	DC 5V / 300mA Max
Micro USB	DC 5V / 2.4A Max
Salida	
USB-A	DC 5V / 3.4A Total (Each 2.4)

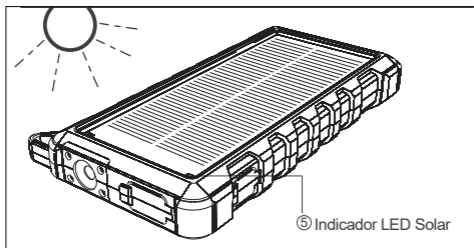
1 LED encendido	Nivel de batería al 0% - 25%
2 LEDs encendidos	Nivel de batería al 26% - 50%
3 LED encendidos	Nivel de batería al 51% - 75%
4 LEDs encendidos	Nivel de batería al 76% - 100%

EL PAQUETE INCLUYE

- 1 x E.POWER 16000mAh Cargador Solar Portátil
- 1 x Cable Micro USB (60 cm / 23.6 in)
- 1 x Mosquetón
- 1 x Guía de Usuario

Note: El Indicador de Temperatura destellará cuando la temperatura sea muy alta.

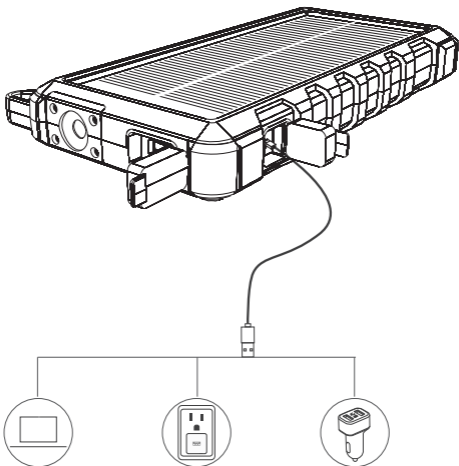
RECARGA DEL CARGADOR PORTÁTIL



- Se recarga por medio de luz solar.

Ubique el panel solar directamente debajo de la luz del sol. La recarga comenzará cuando se encienda el Indicador LED Solar verde y los Indicadores LED de Energía azules se prendan según los niveles de batería.

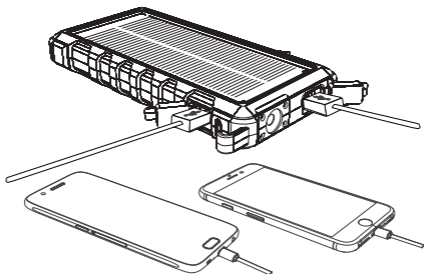
Nota: El tiempo de recarga puede variar según la intensidad de la luz solar.



- Se recarga por el puerto de entrada USB

Use los cables USB incluidos para recargar el cargador portátil por medio de las salidas eléctricas o de las otras fuentes de energía hasta que los 4 Indicadores LED de Energía se pongan completamente azul.

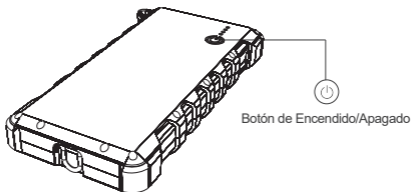
CARGA DEL DISPOSITIVO



- Conecte sus dispositivos a los puertos de salida del cargador portátil con cables USB y la carga comenzará automáticamente. Los Indicadores LED de Energía se encenderán para mostrar los niveles de batería.

Nota: Le recomendamos usar cables certificados por Apple para cargar productos Apple.

OPERACIONES DE LINTERNA



- Presione prolongadamente el Botón de Encendido/Apagado para encender la linterna. Presione el Botón de Encendido/Apagado nuevamente para cambiar los modos de luz.

PRECAUCIÓN

- No arroje, golpee o desarme el producto.
- Mantenga al producto lejos del fuego, fuentes de calor o temperaturas elevadas para prevenir una vida útil acortada o daños.
- No deje objetos metálicos alrededor del cargador portátil.
- Evite la exposición a la electricidad estática, los campos magnéticos fuertes y la radiación.
- Deje de usar el cargador portátil si nota olores raros, calentamiento, distorsión o cualquier otra anomalía.
- Mantenga al producto lejos del alcance de los niños.
- Mantenga al producto lejos de agua, líquidos y humedad.
- Deseche el producto según las regulaciones de reciclaje y ambientales locales.

GARANTÍA

- Dr.Prepare ofrece una garantía limitada de 12 meses para este producto desde la fecha de compra original. Si su producto resulta defectuoso, póngase en contacto con nuestro equipo de atención al cliente por correo electrónico.
- Sólo podemos ofrecer servicios de postventa de los productos que se venden por Dr.Prepare o Dr.Prepare autorizados minoristas y distribuidores. Si usted ha comprado su unidad desde un lugar diferente, por favor póngase en contacto con el vendedor directamente para cuestiones de retorno y de garantía.

ATENCIÓN AL CLIENTE

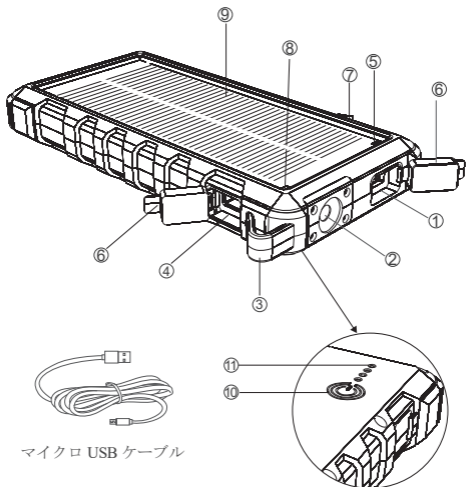
Si tiene alguna pregunta o inquietud, por favor envíenos un correo electrónico a mydr.prepare@gmail.com

16000mAhポータブルソーラー充電器

Model: D-SP003

▶▶ マニュアル

製品の概要



マイクロ USB ケーブル

- | | |
|------------------|----------------|
| ① 充電 USB 出力 | ⑦ 入力 |
| ② フラッシュライト | ⑧ 温度インジケータ |
| ③ フック | ⑨ ソーラーパネル |
| ④ 充電 USB 出力 | ⑩ オン / オフボタン |
| ⑤ LED ソーラーインジケータ | ⑪ LED 電源インジケータ |
| ⑥ 防水シリコンカバー | |

製品仕様

基本情報	
バッテリー種類	リチウムポリマー電池
容量	16000mAh / 59.2 Wh
ライトの消費電力	1W LED (3 つのライトモード: 中輝度、ストロボおよび SOS を備えています)
ライトの稼働時間	65~75 時間
充電時間	5.5 時間 (両側の USB 入力で同時に充電した場合) 50 時間 (日光直射の場合)
サイズ	7.08 x 3.94 x 0.98 inch / 18 x 10 x 2.5 cm
重量	14.32 oz / 406g ± 10g
入力	
ソーラーパネル	DC 5V / 300mA Max
マイクロ USB	DC 5V / 2.4A Max
出力	
USB-A	DC 5V / 3.4A 合計 (各 2.4)

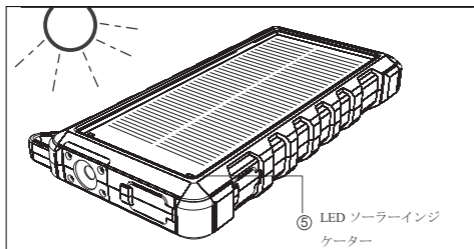
1 個 LED 点灯	バッテリー残量: 10% - 40%
2 個 LED 点灯	バッテリー残量: 40% - 65%
3 個 LED 点灯	バッテリー残量: 65% - 85%
4 個 LED 点灯	バッテリー残量: 85% - 100%

パッケージ内容

- 1 x 16000mAh ソーラーパワーバンク
- 1 x ケーブルマイクロ USB (60 cm)
- 1 x カラビナ
- 1 x ユーザーマニュアル

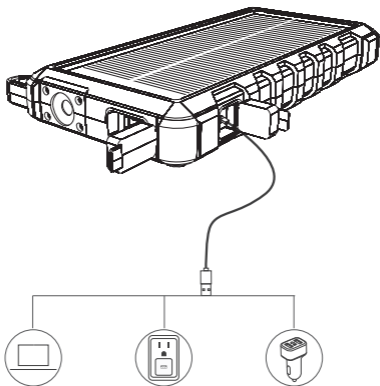
付記：製品本体の温度が高すぎると、温度インジケーターが点灯します。

交換可能のポータブル充電器



- 太陽光で充電します。
ソーラーパネルを日光直射の場所に置いてください。緑色 LED ソーラーインジケーターが点灯し、充電を開始します。バッテリーの残量に応じて青色の LED 電源インジケーターが点灯します。

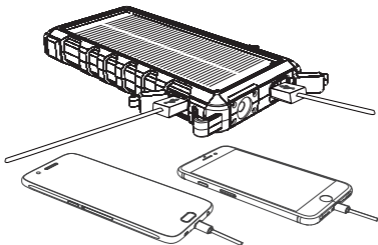
付記：充電時間は日射条件によって変動します。



- USB 入力ポートで充電します。

内蔵 USB ケーブルを使用して、電源コンセントまたは他の電源でポータブル充電器へ完全に充電してください。完全充電が完了後、4つの LED パワーインジケーターが点灯します。

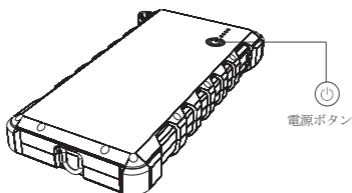
デバイスの充電



- ご使用のデバイスを、そのデバイスに対応したUSB充電ケーブルで本製品の各USB出力ポートに接続すると、充電が自動的に開始します。青色のLEDパワーインジケーターがバッテリー残量を表示します。

付記: Apple製品を充電するには、Apple純正ケーブルを使用することを勧めます。

フラッシュライト操作



- 電源ボタンを長押しすれば、LEDフラッシュライトが点灯します。点灯状態で電源ボタンを長押しすれば、消灯します。

注意事項

- 分解、改造などはしないでください。分解、改造による故障やトラブルに関しましては、弊社では責任を負いかねます。
- 本製品を水につけたり、濡らさないようにしてください。また水に濡れた場合は使用しないでください。
- 本製品に衝撃を与えないでください。また、本製品に金属を差し込んだり、火中に投入したりしないでください。感電、破裂、発火の原因になります。

- 自動車のダッシュボードでの保管や、火の近く・高温・多湿の場所での使用、ならびに蓄電、保管はしないでください。
- 本製品を踏みつけられるような危険性がある場所に放置しないでください。また、お子様の手の届かない所に保管してください。
- 本製品を廃棄する時は各自治体の指示に従った方法で、正しく廃棄してください。
- 過放電による事故を防ぐために、長期間使用しない場合でも3ヶ月ごとに一度充電を行ってください。
- 電池の使用、充電、保管時の異臭、発熱、変色、変形およびその他、今までと異なることに気づいた時は、直ちに使用を中止して弊社までご連絡ください。

安心保証

- 本製品はご購入日から12カ月の安心保障をご提供いたします。万が一、商品不具合のようでしたら、ぜひ弊社(Dr.Prepare-japan@e-mail.jp)までご連絡ください。商品状況に応じて返品、交換、修理対応させていただきます。
- Dr.Prepare に販売の権限を授けられた販売業者から購入のみDr.Prepare アフターサービスをご提供いたします。

カスタマーサポート

何かご不明な点がありましたら、いつでもお気軽にお問い合わせください。

電話番号：048-299-9264

メールアドレス：mydr.prepare@gmail.com

FCC Compliance :

This device complies with Part 15 of the FCC Rules. Operation is subject to the following two conditions: (1) this device may not cause harmful interference, and (2) this device must withstand any interference received, including interference that may cause undesired operation.





Dr.+Prepare

WWW.DRPREPARE.COM